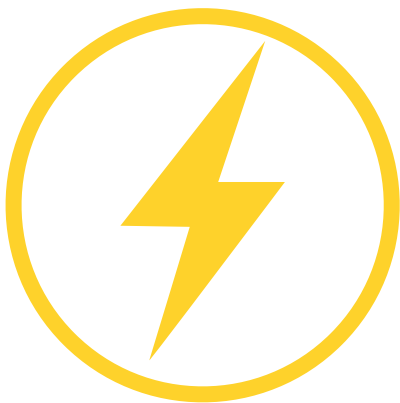


e-idös®
products 

**SOLUZIONI
PLUG AND PLAY**



**EFFICIENZA
ENERGETICA**

**DESIGN
COMPATTO**



RISPARMIO ECONOMICO

**MAGGIORE
EFFICIENZA
ENERGETICA**

SICUREZZA

**SISTEMA
CONTROLLATO
ELETTRONICAMENTE**

EASY TO USE

**NUOVE FEATURES E
DESIGN COMPATTO**



Sistema di pressurizzazione con pressoflussostato integrato

Gruppo di pressurizzazione **compatto pronto all'uso** e di semplice installazione.

Motore asincrono monofase ad **alta efficienza**.

Dotato di misura della pressione in mandata, valvola di non ritorno, controllo e gestione delle alimentazioni elettriche del motore e sonda di temperatura.

Dotato di logica programmabile e, grazie al sensore analogico, il prodotto consente la programmazione della pressione di ripartenza. Una soluzione ideale che riduce o annulla la necessità di un vaso di espansione.

24%

**DI ENERGIA RISPARMIATA RISPETTO
AD UNA POMPA TRADIZIONALE**

FEATURES

- motore asincrono monofase ad alta efficienza
- condensatore non sollecitato in tensione
- temperatura motore più bassa ed uniforme
- controllo della potenza motore
- scelta della pressione di ripartenza a molteplici livelli
- nessuna perdita di carico dovuta ad organi di misura
- controllo di voltaggio e corrente
- monitoraggio del valore massimo di corrente di spunto
- eliminazione del fenomeno del colpo d'ariete

CONTROLLI

- funzionamento a secco
- presenza di aria nella pompa o nel ciclo di riempimento
- sovraccarico del gruppo, sovratemperatura del motore
- blocco dell'elettropompa
- protezione contro sovracorrenti
- controllo alimentazione elettrica
- controllo perdite impianto
- portata eccessiva o guasto nell'impianto

CONFIGURAZIONI



INTERFACCIA
CON SCHERMO LCD



INTERFACCIA
ANALOGICA A LED

E-MXP

Pompe Multi-Stadio

	P ₁		P ₂		Q	m ³ /h													
	kW	kW	HP	l/min		0	1	1,5	2	2,5	3	3,5	4	4,5	5	5,4	6	7,2	
E-MXPM 203-PC	0,56	0,45	0,6	H m	32,5	29	27	25	22,5	20	17	14	11	7,5					
E-MXPM 204-PC	0,70	0,55	0,75		45	40	37,5	35	32	28,5	25	21,5	17	13	9				
E-MXPM 205-PC	0,89	0,75	1		56	50	46,5	43,5	40	35,5	31	26,5	21	16	11				
E-MXPM 403-PC	0,75	0,55	0,75		33,5			30,5	28,5	28	26,5	25	23	21,5	19	17			
E-MXPM 404-PC	1,05	0,75	1		46			40,5	38,5	38	36,5	34	32	29,5	26	24			

PREVISIONAL

E-NGX

Pompe Autoadescanti

	P ₁		P ₂		Q	m ³ /h													
	kW	kW	HP	l/min		0	0,3	1	2	2,4	3	4	4,5	5	5,5	6	6,5		
E-NGXM 2/80-PC	0,71	0,45	0,6	H m	45	40	30	20,5	18										
E-NGXM 3/100-PC	0,85	0,55	0,75		53	48	39	30	27	22									
E-NGXM 4/110-PC	0,89	0,55	0,75		42	40	36	30,5	28	25	21	19,5							

PREVISIONAL

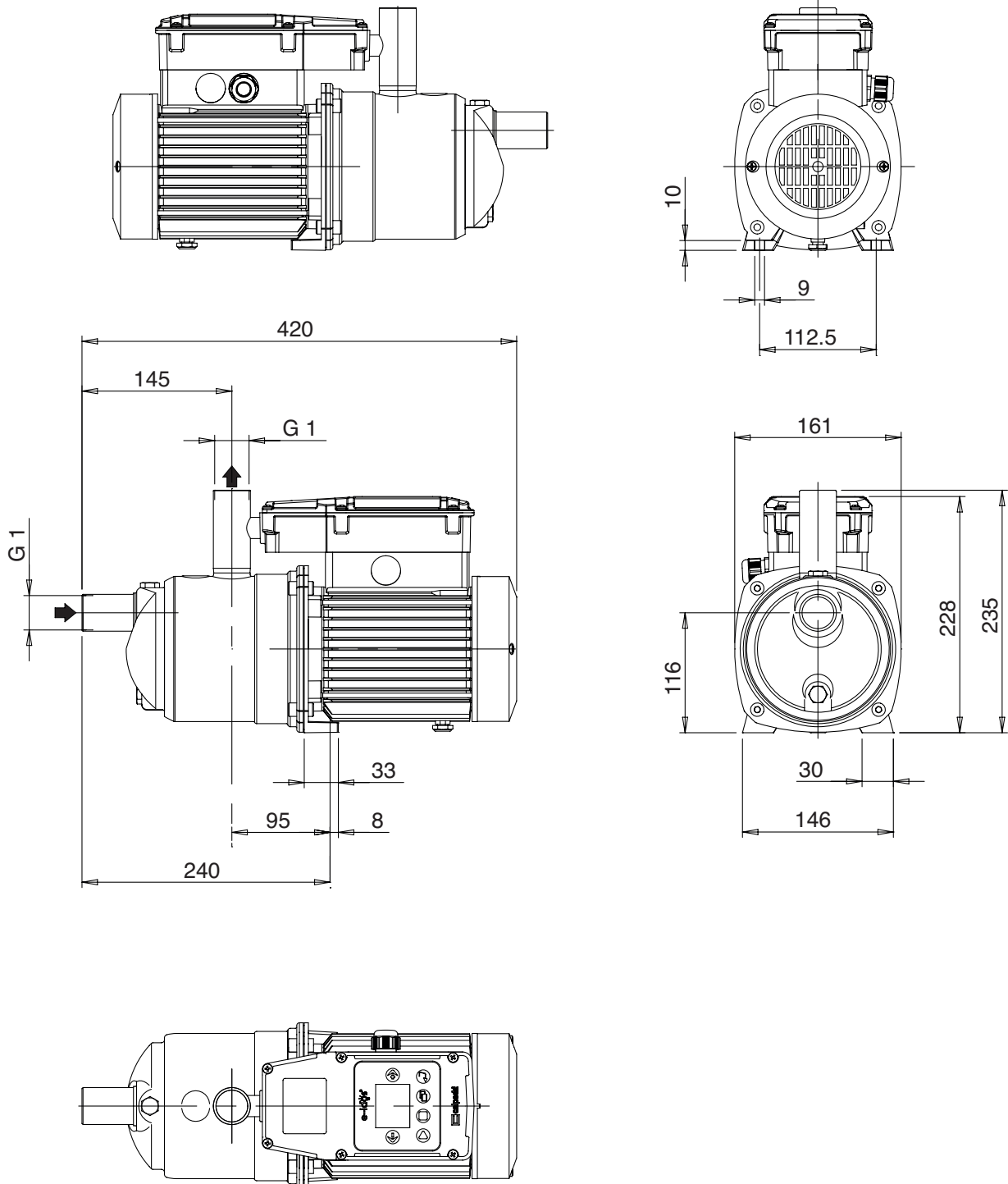
E-MXA

Pompe Multi-Stadio Autoadescanti

	P ₁		P ₂		Q	m ³ /h													
	kW	kW	HP	l/min		0	1	2	3	4	4,5	5	6	6,5	7	8			
E-MXAM 203-PC	0,56	0,45	0,6	H m	32	28	24	19	14										
E-MXAM 204-PC	0,70	0,55	0,75		45	40	34	27	20	15									
E-MXAM 205-PC	0,89	0,75	1		55,5	50	43	35,5	26,5	21,5	15,5								
E-MXAM 403-PC	0,75	0,55	0,75		34		30	28	25	23,5	22	17							
E-MXAM 404-PC	1,05	0,75	1		45		40	37	33	30,5	28	22							

PREVISIONAL

DIMENSIONI





water passion

Calpeda S.p.A.
Via Roggia di Mezzo, 39
36050, Montorso Vicentino, Vicenza (Italy)
Tel. + 39 0444 476 476
Fax + 39 0444 476 477
Web: www.calpeda.com
e-mail: info@calpeda.it